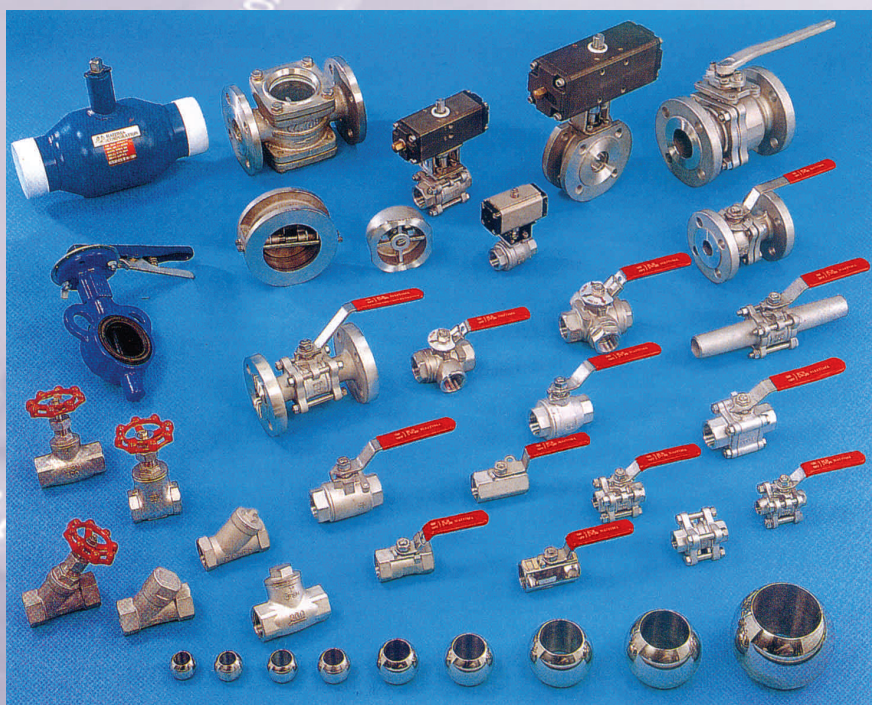


VÁLVULAS

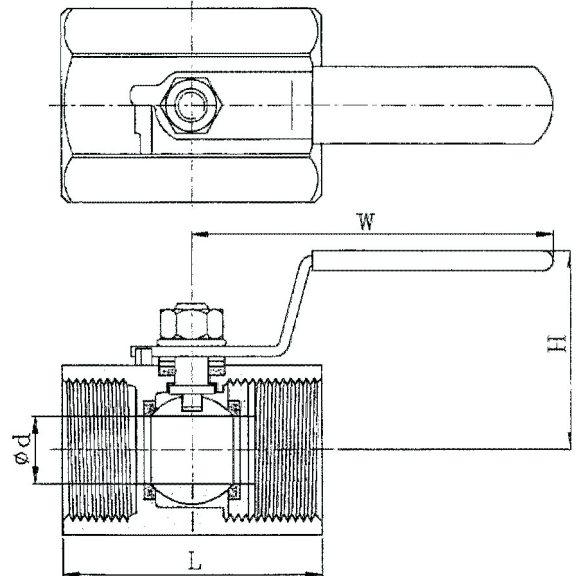


VÁLVULAS

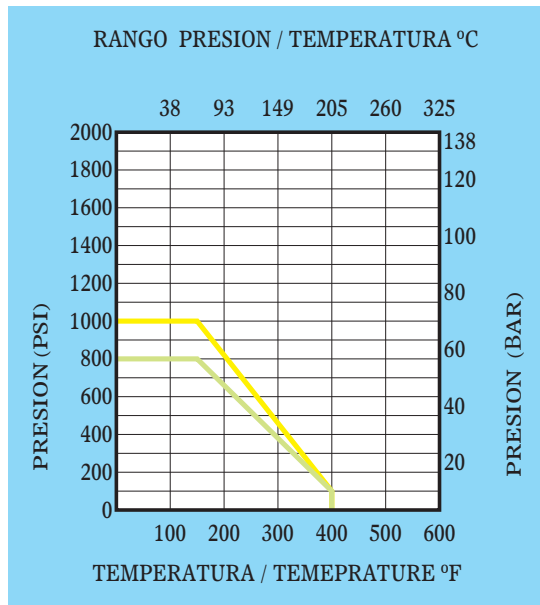
	PÁG.:
Válvula de Esfera.	V.1
Válvula de Mariposa.	V.9
Válvula Retención de Doble Disco.	V.11
Válvula Retención de Simple Disco.	V.12
Válvula Retención de Clapeta Oscilante.	V.13
Filtro en "Y". "Y"	V.14
Válvula de Retención de Pistón.	V.15
Válvula de Aguja.	V.16
Mirillas de T urbulencia con Doble Cristal.	V.17



Válvula de esfera 1 pieza, paso reducido



DESPIECE	MATERIAL
CUERPO	ASTM A351-CF8M
BOLA	ASTM A351-CF8M
EJE	AISI 316
ASIENTO	PTFE
PALANCA	AISI 304



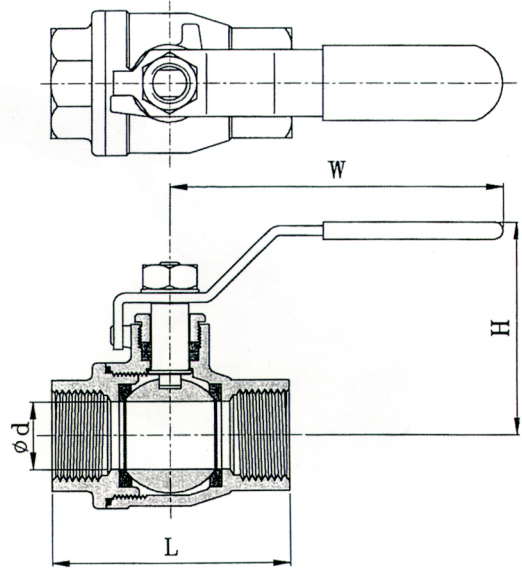
* Extremos
 * Rosca gas
 DIN 259/2999
 * 1.000 PSI. - WOG

DN	1/4"	3/8"	1/2"	3/4"	1"	1 1/4"	1 1/2"	2"
ø d	5	7	9	12,5	16	20	24,5	32
L	40	45	58	60	72	80	85	102
H	33	36	42	45	52	57	60	66
W	67	67	90	90	112	112	132	132
Cv	2,5	4,5	7	9	16	24	37	68

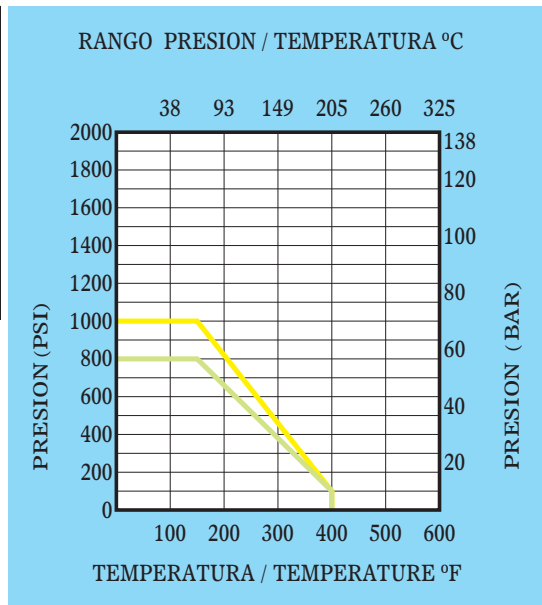
*Las dimensiones son en milímetros.

Cv: Caudal

Válvula de esfera 2 pieza, paso total



DESPIECE	MATERIAL
CUERPO	ASTM A351-CF8M
TAPA	ASTM A351-CF8M
BOLA	ASTM A351-CF8M
EJE	AISI 316
ASIENTO	PTFE
PALANCA	AISI 304



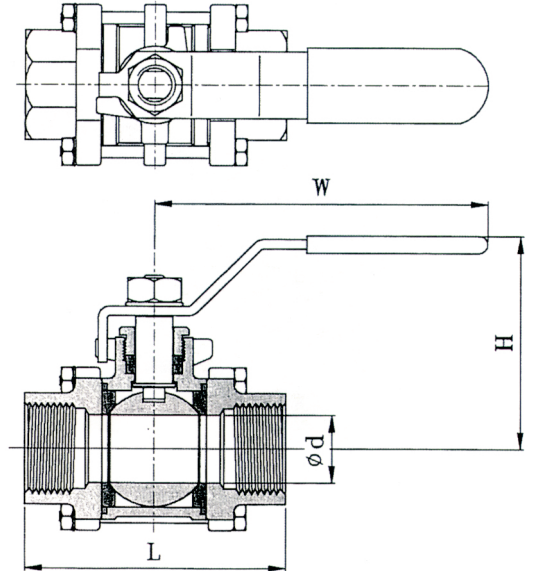
*Rosca gas
DIN 259/2999
- NPT Hembra

Dim./Size	1/4"	3/8"	1/2"	3/4"	1"	1 1/4"	1 1/2"	2"	2 1/2"	3"
ø d	11,6	12,7	15	20	25	32	38	50,8	65	80
L	52	52	60	70	83	97	108	135	158	185
H	48	48	49	55	69	77	84	93	138	149
W	120	120	120	130	155	155	185	185	250	250
Cv	6	7	10	25	35	46	80	110	310	360

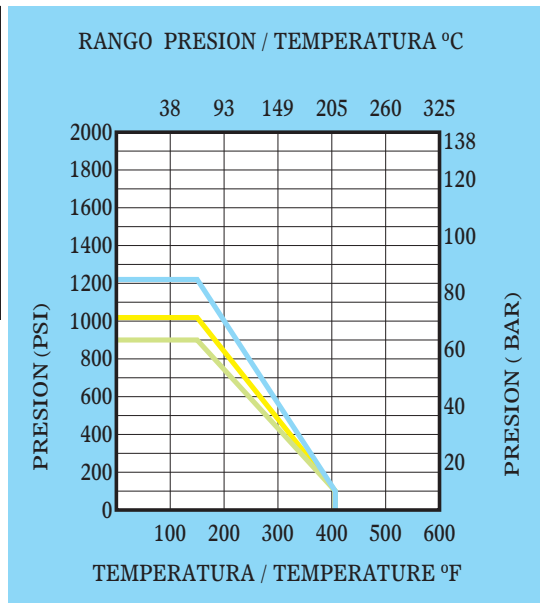
*Las dimensiones son en milímetros.

Cv: Caudal

Válvula de esfera 3 piezas, paso total Extremos rosca gas o NPT, SW, BW



DESPIECE	MATERIAL
CUERPO	ASTM A351-CF8M
TAPA	ASTM A351-CF8M
BOLA	ASTM A351-CF8M
EJE	AISI 316
ASIENTO	PTFE
PALANCA	AISI 304



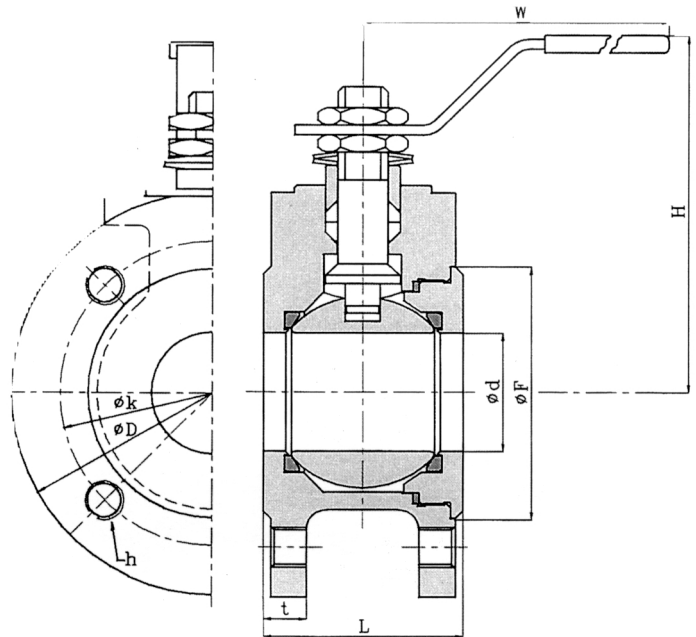
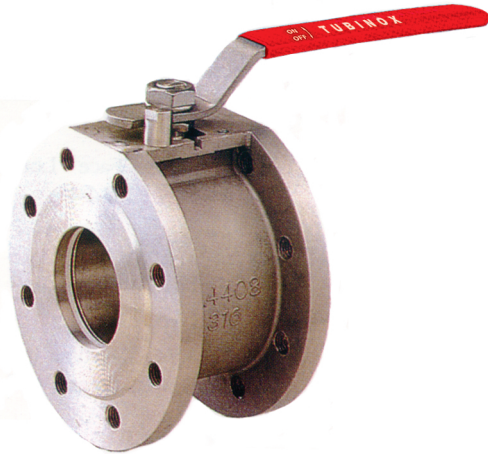
- *Extremos
- Rosca gas
- DIN 259/2999
- NPT Hembra
- Socket Weld DIN 3239/PT1
- Butt Weld DIN 3239/PT2
- *1.000 P.S.I. - WOG

Dim/Size	1/4"	3/8"	1/2"	3/4"	1"	1 1/4"	1 1/2"	2"	2 1/2"	3"	4"
ø d	11,6	12,7	15	20	25	32	38	50,8	65	80	100
L	65	65	66	83	95	111	130	151	185	212	270
H	42	42	49	52	62	66	77	85	139	150	173
W	98	98	115	115	143	143	178	178	250	251	280
Cv	6	7	10	25	35	46	80	110	310	360	820

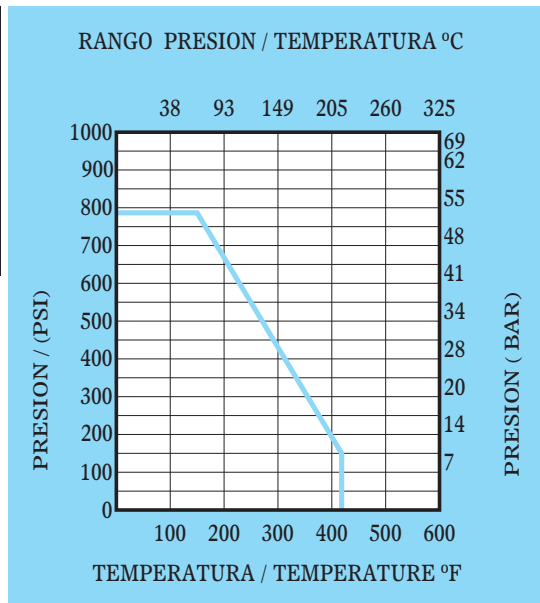
*Las dimensiones son en milímetros.

Cv: Caudal

Válvula de esfera 1 pieza, paso total Tipo wafer para montar entre bridas.



DESPIECE	MATERIAL
CUERPO	ASTM A351-CF8M
BOLA	ASTM A351-CF8M
EJE	AISI 316
ASIENTO	PTFE
PALANCA	AISI 304



*Bridas
DIN 2501

*PN16

*PTFE:
Reforzado con 15% fibra de Vidrio

DN	40	50	65	80	100
ϕd	38	50	65	76	96
L	62	72	94	118	140
H	110	118	133	155	185
W	260	260	300	350	350
Cv	220	411	761	1.100	2.000

DN	40	50	65	80	100
ϕF	88	102	122	138	158
ϕK	110	125	145	160	180
ϕD	150	165	185	200	220
t	16	18	18	20	20
h/n	M16/4	M16/4	M16/4	M16/8	M16/8

*Las dimensiones son en milímetros.

Cv: Caudal

Válvula de esfera 2 piezas, paso total Extremos con bridas

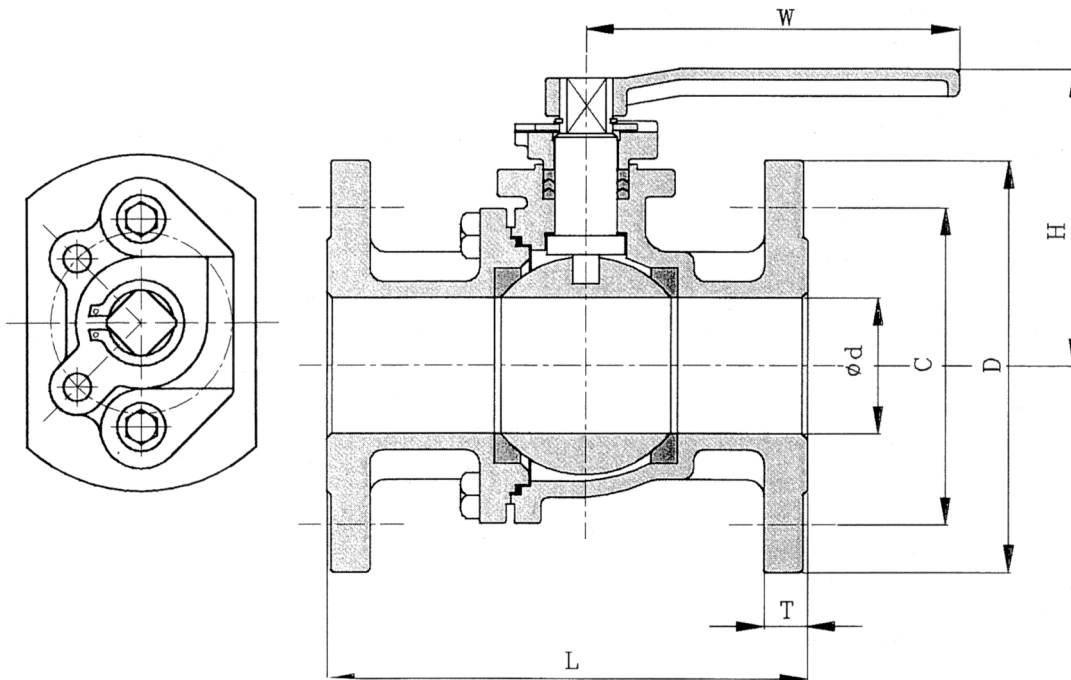


*2020Cuerpo de
Acero dúctil
2020 - SS - S/S 316

*Terminal Bridas
DIN 2501

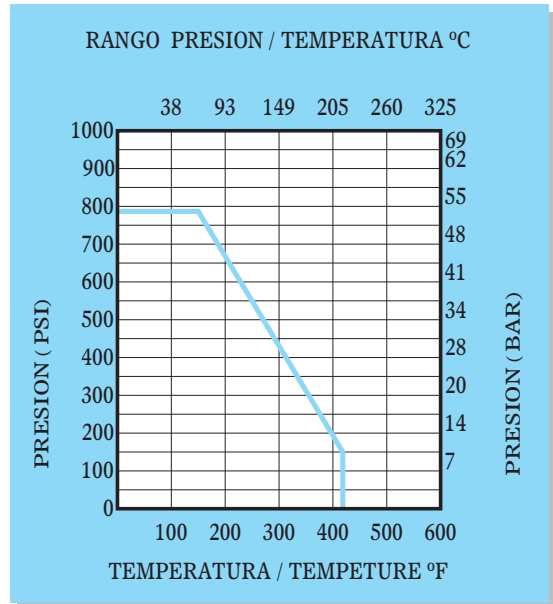
*Longitud entre
Caras:
DIN 3202-F4
*PN16

*Resistente al Fuego



Válvula de esfera 2 piezas, paso total Extremos con bridas

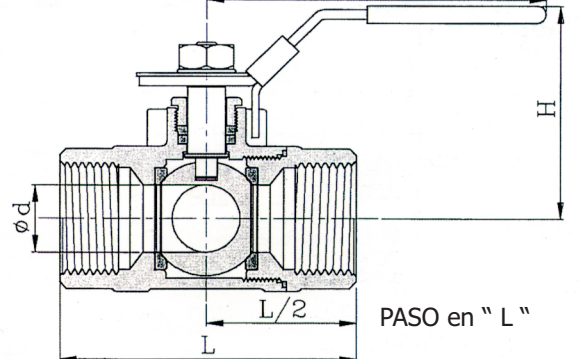
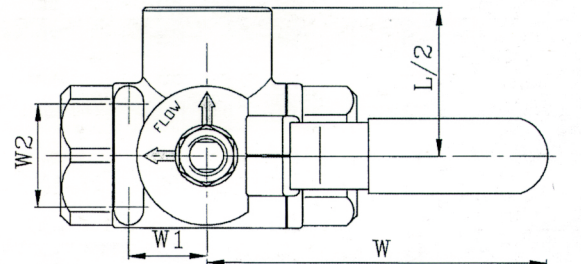
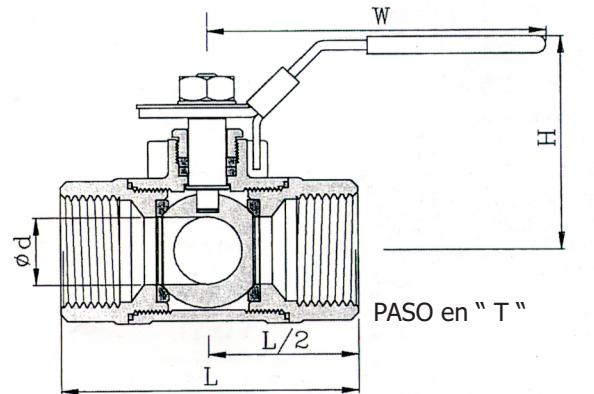
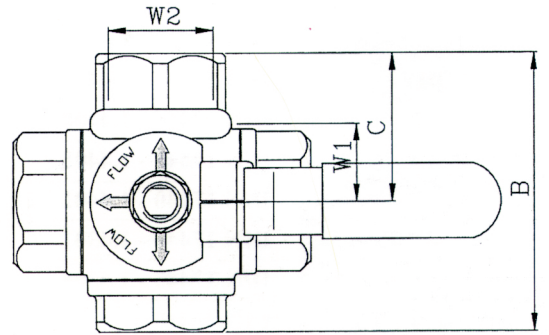
DESPIECE	MATERIAL
CUERPO	ASTM A351-CF8M
BOLA	ASTM A351-CF8M
EJE	AISI 316
ASIENTO	PTFE
PALANCA	AISI 304



PN16/DN	15	20	25	32	40	50	65	80	100	125	150
ø d	15	20	25	32	40	50	65	80	100	125	150
ø D	95	105	115	140	150	165	185	200	220	250	285
t	14	16	16	16	16	18	18	20	20	22	22
L	115	120	125	130	140	150	170	180	190	325	350
H	74	77	83	88	123	132	157	166	182	223	243
W	170	170	170	170	250	250	320	365	365	710	710

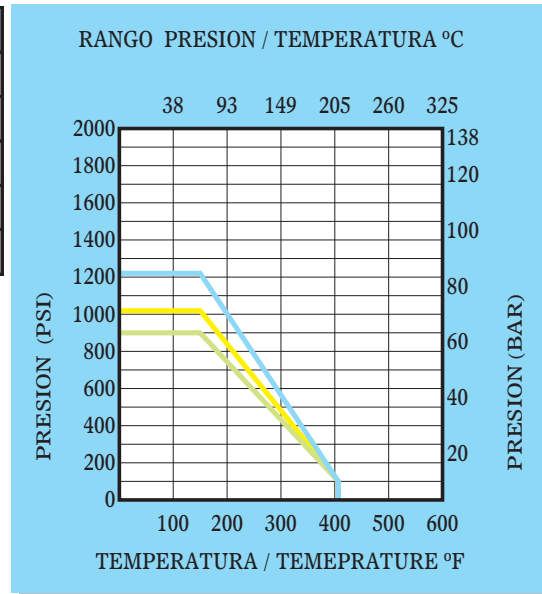
*Las dimensiones son en milímetros.

Válvula de esfera 3 vías, paso reducido.



Válvula de esfera 3 vías, paso reducido.

DESPIECE	MATERIAL
CUERPO	ASTM A351-CF8M
BOLA	ASTM A351-CF8M
EJE	AISI 316
ASIENTO	PTFE
PALANCA	AISI 304



- *Roscas
DIN 2999 & BS21
- *Paso en L
- *Paso en T
- *1000 P.S.I. - WOG
- *Prensa estopas ajustable
- *PTFE:
Reforzado con 15% fibra de Vidrio

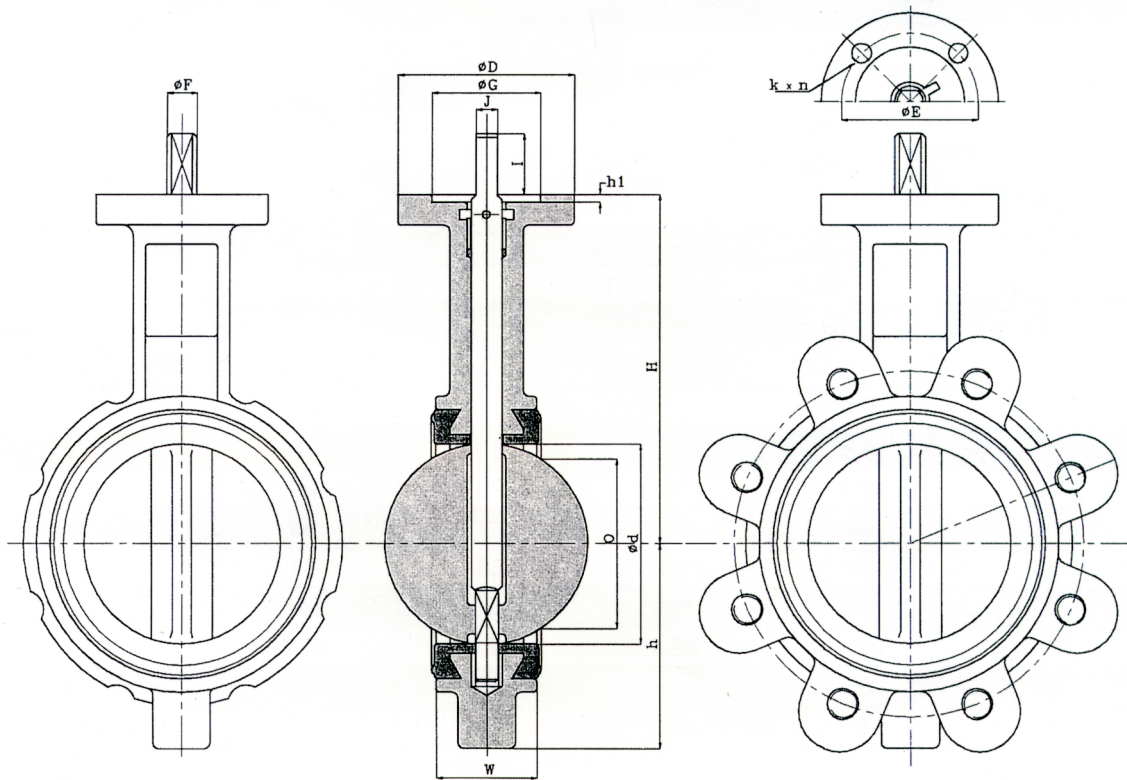
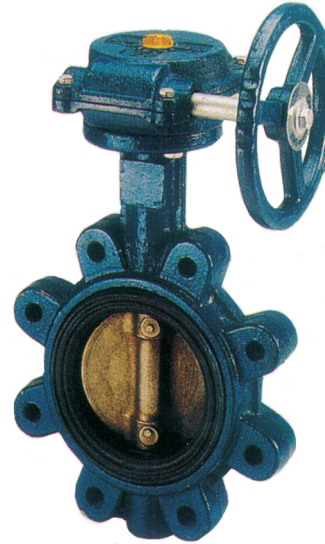
T	1/2"	3/4"	1"	1 1/4"	1 1/2"	2"
ø d	12,7	16	20	25	32	38,1
L	75	85	100	115	125	148
H	59	64	80	90	96	106
W	126	126	145	145	204	204
W1	22,4	22,4	22,4	25,4	25,4	25,4
W2	35	35	35	38	38	38
B	37,5	42,5	51,5	57,5	63	73
C	71	81,5	102	108,5	121	138,5
Cv	6	12	14	24	30	50

L	3/8"	1/2"	3/4"	1"	1 1/4"	1 1/2"	2"
ø d	10	12,7	16	20	25	32	38,1
L	64	64	76	87	96	114	142
H	53	53	63	66	81	83	96
W	97	97	126	126	145	145	204
W1	22,4	22,4	22,4	22,4	22,4	25,4	25,4
W2	35	35	35	35	35	38	38
Cv	6	6	12	14	24	30	50

*Las dimensiones son en milímetros.

Cv: Caudal

Válvula de mariposa



WAFER TYPE

LUG TYPE

Válvula de mariposa

DESPIECE	MATERIAL
CUERPO	ASTM A-126-B
	ASTM A536
DISCO	ASTM A536
	ASTM A351-CF8
	ASTM A351-CF8M
	ASTM B62
ANILLO	NITRICO/NITRIC
	NEOPRENO/NEOPRENE
	SILICONA/SILICON
	HIPALON/HIPALON
	EPDM / EPDM
	VITON/VITON
EJE	ASTM A 182-F304
	ASTM A 182-F316
	ASTM A 182-F410

* Presión de trabajo / 16 BAR

* Distancia entre caras ISO 5752 Tabla 5 - corta

* Brida PN 10/16 ANSI 150

* Con Palanca

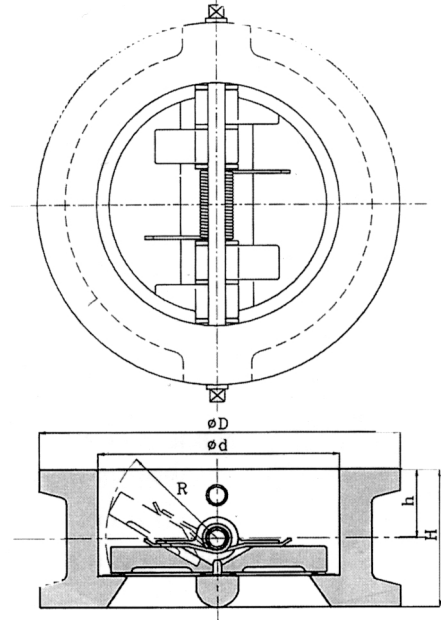
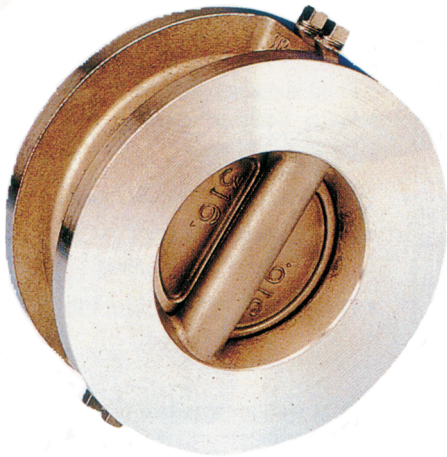
* Con reductor manual

* Con actuador neumatico

Dim.	2"	2 1/2"	3"	4"	5"	6"	8"	10"	12"
ø d	57	70	82	104	127	150	194	247	297
O	38	53	68	90	114	139	185	238	287
h	55	64	72	90	101	114	145	178	204
H	143	155	162	181	197	210	240	286	309
W	43	46	46	52	56	56	60	68	78
ø D	95	95	95	95	95	95	120	120	120
ø E	70	70	70	70	70	70	120	120	120
ø F	13	13	13	16	16	16	19	22	28
ø G	55	55	55	55	55	55	70	70	70
h1	4	4	4	4	4	4	4	4	4
l	30	30	30	30	30	30	35	35	35
J	7,8	7,8	10,8	10,8	10,8	10,8	12,8	15,8	15,8
ø k x n	10 x 4	10 x 4	10 x 4	10 x 4	10 x 4	10 x 4	12 x 4	12 x 4	12 x 4

*Las dimensiones son en milímetros.

Válvula retención de doble disco Tipo wafer



DESPIECE	MATERIAL
CUERPO	A216 WCB/CF8M
PLATO	ASTM A 351 - CF8M
EJE	AISI 304 / AISI 316
RESORTE	AISI 304 / AISI 316
ASIENTO	NBR / EPDM / VITON / METAL

* Distancia entre caras DIN 3202 K-3

* Montaje entre bridas PN10/16/25 ANSI 150

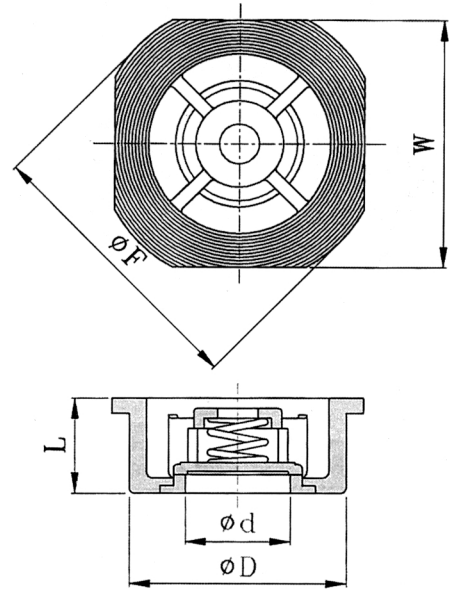
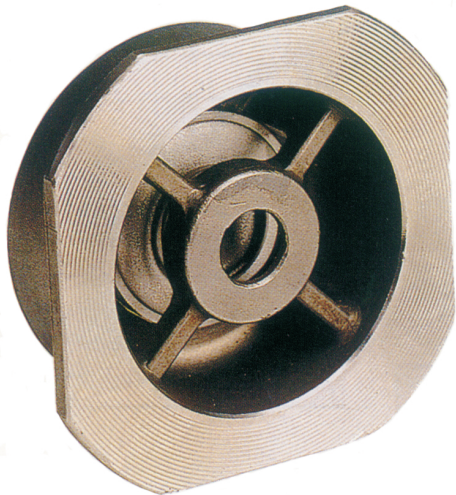
PN16/DN	50	65	80	100	125	150	200	250	300
ø d	60	73	89	114	141	168	219	274	324
D	109	129	144	170	196	226	286	343	403
H	54	54	57	64	70	76	95	108	143
h	26	26	28	31	31	31	38	43	59
R	32	37	45	53	67	79	102	128	152

PN25/DN	50	65	80	100	125	150	200	250	300
ø d	60	73	89	114	141	168	219	274	324
D	109	129	144	170	196	226	286	343	403
H	60	67	73	73	86	98	127	146	181
h	29	32	38	38	43	48	54	59	94
R	32	37	45	53	67	79	102	128	152

*Las dimensiones son en milímetros.

Válvula retención de simple disco

Tipo wafer



DESPIECE	MATERIAL
CUERPO	ASTM A351-CF8M
TAPA	ASTM A351-CF8M
DISCO	AISI 316
RESORTE	AISI 304

*Distancia entre caras DIN 3202 -K4

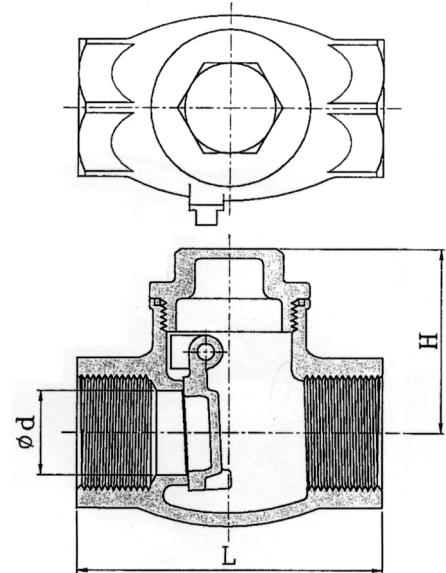
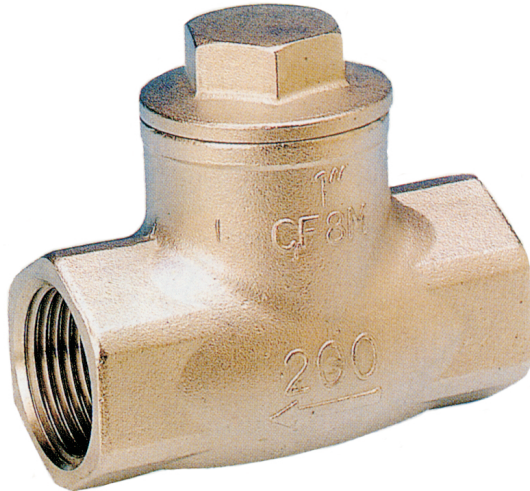
*Microfusión

*Instalacion entre bridas PN10/16/25/40

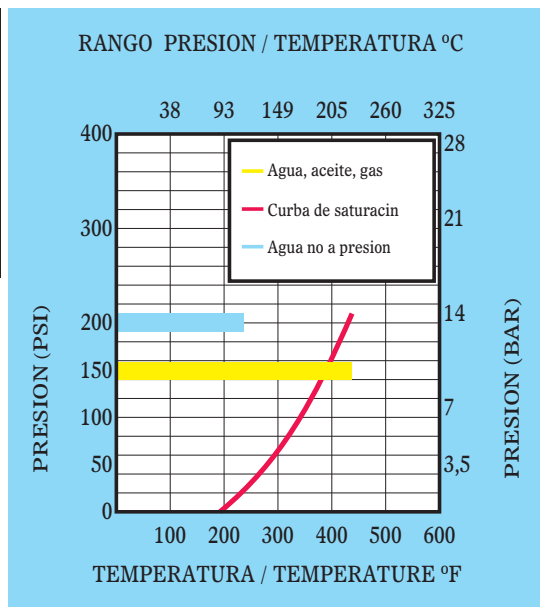
DN	15	20	25	32	40	50	65	80	100
ø d	15	20	25,4	30	38	47	62,5	77	96
ø D	43	53	63	75	86	95	115	131	151
ø F	53	63	73	84	94	107	126	144	164
W	45	55	65	78	88	98	118	134	154
L	16	19	22	28	32	40	46	50	60

*Las dimensiones son en milímetros.

Válvula retención de clapeta oscilante, extremos roscados.



DESPIECE	MATERIAL
CUERPO	ASTM A351-CF8M
TAPA	ASTM A351-CF8M
DISCO	ASTM A351-CF8M
EJE	AISI 316
JUNTA	PTFE



*Extremos Rosca gas
DIN 259/2999

*NPT Hembra

*Paso total

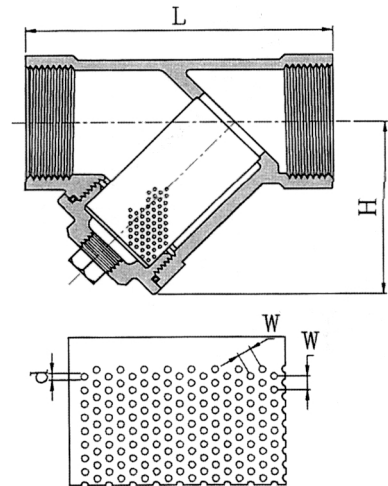
*200 P.S.I. - WOG

Dim/Size	1/2"	3/4"	1"	1 1/4"	1 1/2"	2"
ϕd	15	20	25	32	40	50
L	65	80	90	105	120	140
H	44	53	58	62	73	78
Cv	6,9	16,3	30	49	72	130

*Las dimensiones son en milímetros.

Cv: Caudal

Filtro en "Y".

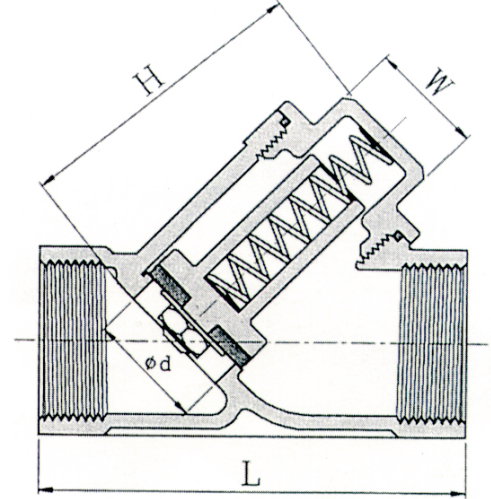


DEPIECE	MATERIAL	
CUERPO	ASTM A351-CF8M	*Extremos Rosca gas DIN 259/2999
TAPA	ASTM A351-CF8M	*800 P.S.I. - WOG
T. DRENAJE	ASTM A351-CF8M	*Temperatura máxima 230° C 445° F
JUNTA	PTFE	
MALLA	AISI 316	

Dim./Size	1/4"	3/8"	1/2"	3/4"	1"	1 1/4"	1 1/2"	2"	2 1/2"	3"
ø d	1	1	1	1	1	1	1	1	1	1
L	57	57	61	70	86	100	111	138	165	496
H	30	30	34	39	42	50	57	70	91	110
W	2	2	2	2	2	2	2	2	2	2

*Las dimensiones son en milímetros.

Válvula retención de pistón ascendente.



DESPIECE	MATERIAL
CUERPO	ASTM A351-CF8M
TAPA	ASTM A351-CF8M
PISTON	AISI 316
RESORTE	AISI 304
ASIENTO	AISI 304

*Extremos Rosca gas
DIN 259/2999

*600 PS.I. - WOG

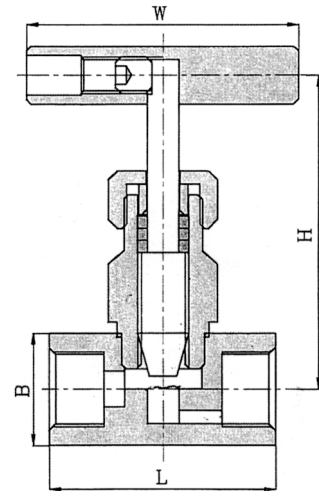
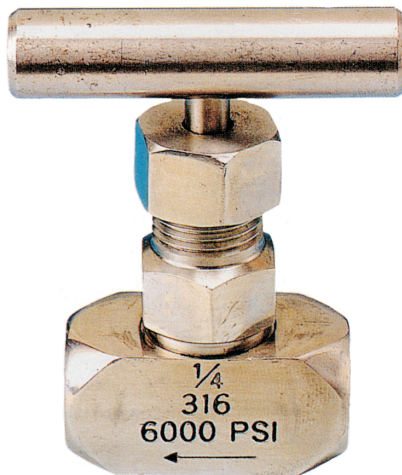
*Temperatura máxima
230°C
445°F

*Distancia entre caras
DIN 3201 part 4 - series M8

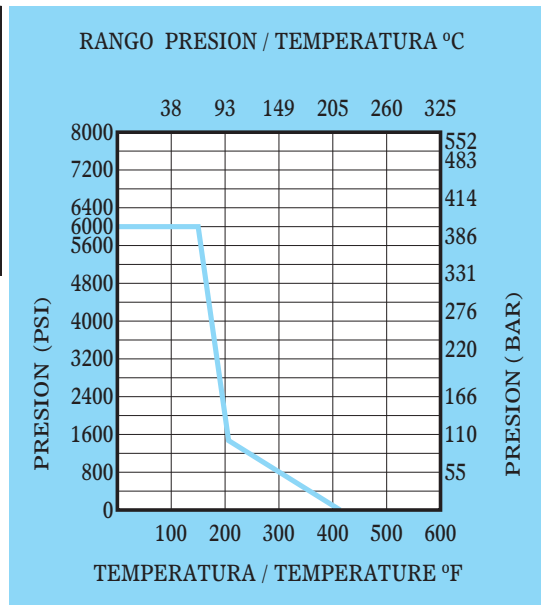
Dim.	1/4"	3/8"	1/2"	3/4"	1"	1 1/4"	1 1/2"	2"
ø d	10	12	15	20	25	32	40	50
L	65	65	65	75	90	110	120	150
H	40	40	40	50	62	70	85	100
W	24	24	24	24	34	41	45	55

*Las dimensiones son en milímetros.

Válvula de aguja.



DESPIECE	MATERIAL
CUERPO	AISI 316
OBTURADOR	AISI 316
EJE	AISI 316
PALANCA	AISI 410
PRENSA	PTFE



*Extremos Rosca gas
DIN 259/2999

*6000 PS.I. - WOG

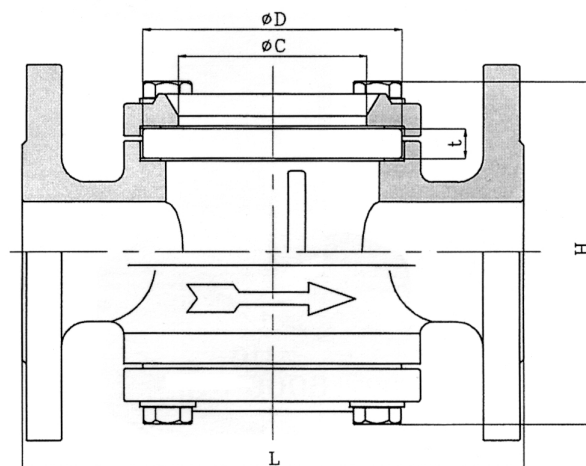
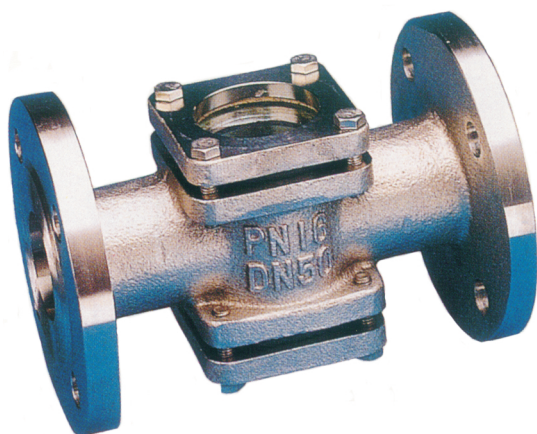
*Prensa estopa PTFE

Dim./Size	1/4"	3/8"	1/2"	3/4"	1"
ø d	22	25	30	35	46
L	45	50	60	65	83
H	80	85	110	115	129
W	60	60	65	65	80
Cv	0,5	0,5	1,8	2	3

*Las dimensiones son en milímetros.

Cv: Caudal

Mirillas de turbulencia con doble cristal Extremos con bridas.

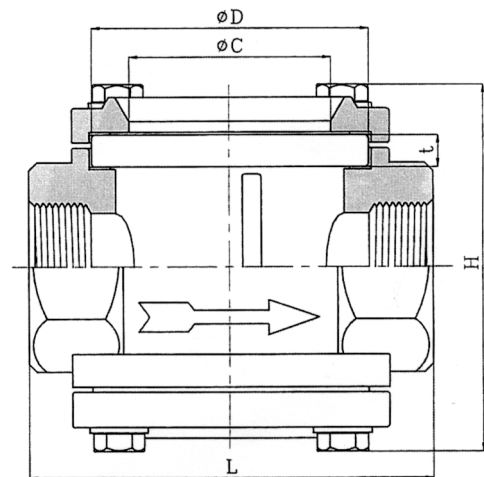
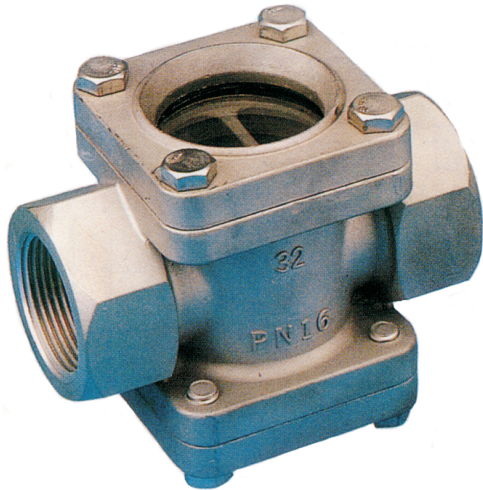


DESPIECE	MATERIAL	
CUERPO	ASTM A351-CF8M	* Con Bridas DIN 2501 PN16
TAPA	ASTM A351-CF8M	*Distancia entre caras DIN 3202 - F1
TORNILLOS	AISI 304	*Temperatura Max. 10.500° C a 9,8 bar
		*Presion Max. 15 bar a 3.250 ° C

DN	15	20	25	32	40	50	65	80	100
$\varnothing C$	32	44	53	60	75	87	104	135	155
$\varnothing D$	55	60	70	88	103	120	142	162	180
L	130	150	160	180	200	230	290	310	350
H	70	90	90	120	120	140	170	200	220
t	8	8	10	12	12	12	15	18	18

*Las dimensiones son en milímetros.

Mirillas de turbulencia con doble cristal Extremos roscados.



DESPIECE	MATERIAL
CUERPO	ASTM A351-CF8M
TAPA	ASTM A351-CF8M
TORNILLOS	AISI 304

*Extremos Roscados / DIN 259/2999

*Microfusión

*Temperatura Max. 10.500 °C a 9,8 bar

*Presion Max. 15 bar a 3.200 °C

*PN 16

DN	15	20	25	32	40	50
ϕC	38	38	38	48	48	58
ϕD	55	55	55	60	60	70
L	100	120	120	150	150	180
H	70	90	90	120	120	140
t	8	8	8	8	8	10

*Las dimensiones son en milímetros.